

## Handschweißbrenner Welding Torch



### Technische Daten: SB 240 W

Belastung: 300 A CO<sub>2</sub> (nach EN 60 974-7)  
270 A ArCO<sub>2</sub> / M21  
Einschaltdauer: @ 100%  
Draht-ø: 0,8 - 1,2 mm

Artikel Nr. / Einzelheiten	3 m	4 m	5 m
Ergo-Griff	2213030	2214030	2215030
Ergo-Griff mit Federschalter	2213050	2214050	2215050
Ergo-Griff, ZA-Stecker mit Federpins	2213230	2214230	2215230
Automatenbrenner 180°	2213009	2214009	2215009
Automatenbrenner 45°	2213019	2214019	2215019

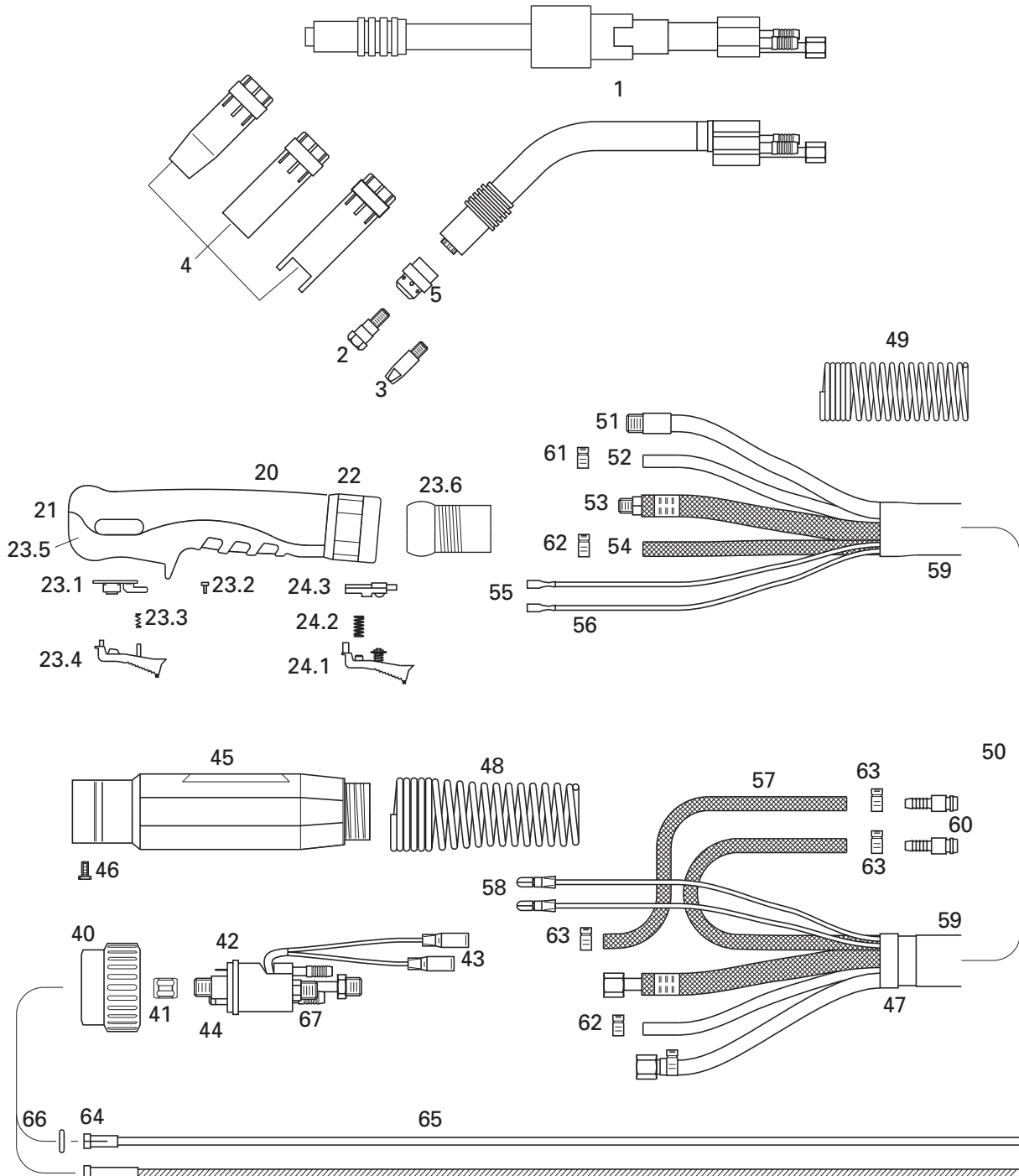
### Technical Data: SB 240 W

Rating: 300 A CO<sub>2</sub> (accor. to EN 60 974-7)  
270 A ArCO<sub>2</sub> / M21  
Duty Cycle: @ 100%  
Wire Diameter: 0.8 - 1.2 mm

Part Number / Details	3 m	4 m	5 m
Ergo-Handle	2213030	2214030	2215030
Ergo Bladeswitch Handle	2213050	2214050	2215050
Ergo-Handle and Spring Loaded Pins	2213230	2214230	2215230
Machine Torch 180°	2213009	2214009	2215009
Machine Torch 45°	2213019	2214019	2215019

# Handschweißbrenner

## Welding Torch



1	Brennerbauteile Torch Components	Brennerhals	2210100
		Swan Neck	
		Brennerhals, AUT - gerade (Maschinenbrenner)	2210103
		Swan Neck, AUT - straight (Machine Torch)	
		Brennerhals, AUT - 45° (Maschinenbrenner)	2210113
		Swan Neck, AUT - 45° (Machine Torch)	
		Brennerhals, gerade für Pistolengriff	2210106
		Swan Neck, straight for Pistol Grip Handle	
		Brennerhals, 45° für Pistolengriff	2210116
		Swan Neck, 45° for Pistol Grip Handle	
2		Düsenstock M 6	2240406
		Tip Adapter M 6	
3	Kontaktdüsen Contact Tips	M 6 x 28, ø in mm / ECu	22506xx
		M 6 x 28, ø in mm / CuCrZr	22576xx
		M 6 x 28, ø in mm / für / for Alu	22566xx
		Stromdüsen erhältlich in ø 0.8/0.9/1.0/1.2 mm	
		Bitte bei xx Drahtdurchmesser angeben. Beispiel:	
		ø 1,2 mm ist: 12; Art.-Nr.: = 2250612	
		Tips available in .030"/.035"/.039"/.045". Please insert wire diameter at xx. Example: ø .045" = 1.2 mm is 12; Art.-No.: = 2250612	
4	Gasdüsen Gas Nozzles	Gasdüse, zylindrisch	2240801
		Gas Nozzle, cylindrical	
		Gasdüse, konisch	2240802
		Gas Nozzle, conical	
		Gasdüse, stark konisch	2240803
		Gas Nozzle, tapered	
		Punktgasdüse	2240805
Spot Welding Gas Nozzle			
5		Gasverteiler, weiß	2240702
		Gas Diffuser, white	
		Gasverteiler, schwarz	2240700
		Gas Diffuser, black	
20		Ergo-Griff komplett	2111100
		Ergo-Handle cpl.	
21		Ergo-Griff, obere und untere Hälfte & Mutter	2111101
		Ergo-Handle Shells with Nut	
22		Mutter	2111123
		Nut	
23.1		Schalterplatine	2111103
		PC-Board	
23.2		Schraube	2111104
		Screw	
23.3		Feder	2111105
		Spring	
23.4		Drücker	2111106
		Trigger	
23.5		Schraube	2101101
		Screw	

23.6	Knickschutz-Kugelgelenk <a href="#">Swivel</a>	2111175
24.1	Taster, Ergo-Federdrücker <a href="#">Trigger, Ergo-Blade-Switch</a>	2111151
24.2	Feder, Ergo-Federdrücker <a href="#">Spring, Ergo-Blade-Switch</a>	2111152
24.3	Kontakthalter, Ergo-Federdrücker <a href="#">Contact Holder, Ergo-Blade-Switch</a>	2111153
<hr/>		
40	Anschlußmutter <a href="#">Plug Nut</a>	2151700
41	Ms-Überwurfmutter <a href="#">Liner Positioner Nut</a>	2151501
42	ZA-Stecker, Wasser <a href="#">Gun Plug Body, water cooled (Euro)</a>	2411500
	ZA-Stecker, Wasser mit Federpins <a href="#">Gun Plug Body with Spring Loaded Pins</a>	2411505
43	Rundsteckbuchse, isoliert <a href="#">Female Electrical Connector, insulated</a>	2155100
44	O - Ring <a href="#">O - Ring</a>	0041000
45	Knickschutz, 3-T offen <a href="#">Gun Plug Housing</a>	2411600S1
46	Schraube <a href="#">Screw</a>	0040601
47	Knickschutz zum Kleben <a href="#">Cable Support</a>	2411201
48	Knickschutzfeder <a href="#">Cable Support Spring</a>	2411611
49	Knickschutzfeder griffseitig - wasser <a href="#">Cable Support Spring</a>	2111195
50	Schlauchpaket kpl. 3 m / <a href="#">Cable Assembly cpl. 3 m</a>	2413930
	Schlauchpaket kpl. 4 m / <a href="#">Cable Assembly cpl. 4 m</a>	2413940
	Schlauchpaket kpl. 5 m / <a href="#">Cable Assembly cpl. 5 m</a>	2413950
51	Drahttransportschlauch 3 m / <a href="#">Outer Liner 3 m</a>	2514630
	Drahttransportschlauch 4 m / <a href="#">Outer Liner 4 m</a>	2514640
	Drahttransportschlauch 5 m / <a href="#">Outer Liner 5 m</a>	2514650
52	Gasschlauch 3 m <a href="#">Gas Hose 3 m</a>	2414330
	Gasschlauch 4 m <a href="#">Gas Hose 4 m</a>	2414340
	Gasschlauch 5 m <a href="#">Gas Hose 5 m</a>	2414350
53	Stromwasserkabel kpl. 3 m <a href="#">Power Cable cpl. 3 m</a>	2414130
	Stromwasserkabel kpl. 4 m <a href="#">Power Cable cpl. 4 m</a>	2414140
	Stromwasserkabel kpl. 5 m <a href="#">Power Cable cpl. 5 m</a>	2414150

54	Wasservorlaufschlauch kpl. 3 m <a href="#">Water Inlet Hose cpl. 3 m</a>	2414230
	Wasservorlaufschlauch kpl. 4 m <a href="#">Water Inlet Hose cpl. 4 m</a>	2414240
	Wasservorlaufschlauch kpl. 5 m <a href="#">Water Inlet Hose cpl. 5 m</a>	2414250
55	Flachhülse 2,8 x 0,8 <a href="#">Female Electrical Connector 2.8 x 0.8</a>	2415304
56	Steuerleitung kpl. 3 m <a href="#">Control Cable, cpl. 3 m</a>	2414430
	Steuerleitung kpl. 4 m <a href="#">Control Cable, cpl. 4 m</a>	2414440
	Steuerleitung kpl. 5 m <a href="#">Control Cable, cpl. 5 m</a>	2414450
57	Wasserrücklaufschlauch kpl. 0,55 m <a href="#">Water Outlet Hose cpl. 0.55 m</a>	2414705
58	Rundstecker, isoliert <a href="#">Male Electrical Connector, insulated</a>	2155200
59	Überzugschlauch kpl. montiert, 3 m <a href="#">Cover Hose cpl. assembled, 3 m</a>	2414530
	Überzugschlauch kpl. montiert, 4 m <a href="#">Cover Hose cpl. assembled, 4 m</a>	2414540
	Überzugschlauch kpl. montiert, 5 m <a href="#">Cover Hose cpl. assembled, 5 m</a>	2414550
60	Wasser Stecknippel <a href="#">Water Hose Nipple</a>	2990800
61	Einohrklemme, 8,7 <a href="#">Single Ear Clamp, 8.7</a>	0321087
62	Einohrklemme, 9,5 <a href="#">Single Ear Clamp, 9.5</a>	0321095
63	Einohrklemme, 10,0 <a href="#">Single Ear Clamp, 10.0</a>	0321100

---

#### DF-Spiralen und Teflonseelen [Steel- and Teflon-Liners](#)

64	Haltenippel, kurz für Spirale 4,0 mm <a href="#">Collet for Steel Liner 4.0 mm</a>	2415640
	Haltenippel, kurz für Spirale 4,5 mm <a href="#">Collet for Steel Liner 4.5 mm</a>	2415645
	Haltenippel für Teflonseele 4.0 mm <a href="#">Collet for Teflon Liner 4.0 mm</a>	2155740
	Haltenippel, für Teflonseele 4,7 mm <a href="#">Collet for Teflon Liner 4.7 mm</a>	2415747
65	DF-Spirale / <a href="#">Steel Liner 1.5 x 4.0 mm / 3 m</a>	3401531
	DF-Spirale / <a href="#">Steel Liner 1.5 x 4.0 mm / 4 m</a>	3401541
	DF-Spirale / <a href="#">Steel Liner 1.5 x 4.0 mm / 5 m</a>	3401551
	Teflonseele / <a href="#">Teflon Liner 1.5 x 4.0 mm / 3 m</a>	3411530
	Teflonseele / <a href="#">Teflon Liner 1.5 x 4.0 mm / 4 m</a>	3411540
	Teflonseele / <a href="#">Teflon Liner 1.5 x 4.0 mm / 5 m</a>	3411550

## DF-Spiralen und Teflonseelen Steel- and Teflon-Liners

	Teflonseele / Teflon Liner 2.0 x 4.0 mm / 3 m	3412030
	Teflonseele / Teflon Liner 2.0 x 4.0 mm / 4 m	3412040
	Teflonseele / Teflon Liner 2.0 x 4.0 mm / 5 m	3412050
	DF-Spirale / Steel Liner 2.0 x 4.5 mm / 3 m	3452031
	DF-Spirale / Steel Liner 2.0 x 4.5 mm / 4 m	3452041
	DF-Spirale / Steel Liner 2.0 x 4.5 mm / 5 m	3452051
	DF-Spirale / Steel Liner 2.5 x 4.5 mm / 3 m	3452531
	DF-Spirale / Steel Liner 2.5 x 4.5 mm / 4 m	3452541
	DF-Spirale / Steel Liner 2.5 x 4.5 mm / 5 m	3452551
	Teflonseele / Teflon Liner 2.7 x 4.7 mm / 3 m	3472730
	Teflonseele / Teflon Liner 2.7 x 4.7 mm / 4 m	3472740
	Teflonseele / Teflon Liner 2.7 x 4.7 mm / 5 m	3472750
	Kohle-Teflonseele / Carbon-Teflon Liner 2.0 x 4.0 mm / 3 m	3512030
	Kohle-Teflonseele / Carbon-Teflon Liner 2.0 x 4.0 mm / 4 m	3512040
	Kohle-Teflonseele / Carbon-Teflon Liner 2.0 x 4.0 mm / 5 m	3512050
	Kohle-Teflonseele / Carbon-Teflon Liner 2.7 x 4.7 mm / 3 m	3572730
	Kohle-Teflonseele / Carbon-Teflon Liner 2.7 x 4.7 mm / 4 m	3572740
	Kohle-Teflonseele / Carbon-Teflon Liner 2.7 x 4.7 mm / 5 m	3572750
66	O - Ring	0031500
	O - Ring	
67	Doppelnippel	2411501
	Threaded Nipple	
	ohne Abbildung without picture	
	Griffrohr AUT (Maschinenbrenner)	2411009
	Handle AUT (Machine Torch)	

### Fehlerbehebung

1.) Schlechter Drahtvorschub:	Spirale verstopft oder geknickt. Falsche Größe von Spirale oder Stromdüse. Spirale zu kurz und liegt nicht korrekt am Düsenstock an.
2.) Brennerüberhitzung:	Lose Verbindung am Zentralanschluß. Brenner wird mit zu hoher Amperezahl geschweißt. Zu gering bemessenes Massekabel.
3.) Poröse Schweißnaht:	Spritzer in der Gasdüse behindern den Gasdurchfluß. Lose Verbindung von Gasschlauch oder Leck im Gasschlauch. O-Ringe am Zentralanschluß sind lose oder beschädigt.
4.) Kurze Stromdüsenstandzeit:	Drahtvorschubrollen sind zu eng angezogen und verursachen Riefen am Schweißdraht. Der Schweißdraht ist schmutzig oder rostig. Falsche Stromdüsendurchmesser. Brenner wird zu hoch belastet.

### Trouble Shooting

1.) Poor Wire Feed:	Liner clogged or kinked. Incorrect liner size or contact tip. Liner cut too short and not seating properly in tip adapter.
2.) Gun Overheating:	Loose connection at the wire feeder. Gun being run beyond its amperage. Insufficient gauge power cable or ground cable.
3.) Weld Porosity:	Splatter built up in nozzle blocking gas. Leaks in gas hose or improper connection. Conductor tube loose from adapter block or O-Rings at plug are cut or damaged.
4.) Short Tip Life:	Drive rolls too tight resulting in scoring of weld wire. Welding wire dirty, rusty or too much cast. Wrong tip size. Torch over rated duty cycle.