

### Handschweißbrenner Welding Torch



#### Technische Daten: SB 250 G + SB 250 G flex

Belastung: 230 A CO<sub>2</sub> (nach EN 60 974-7)  
200 A ArCO<sub>2</sub> / M21  
Einschaltdauer: @ 60%  
Draht-ø: 0,8 - 1,2 mm

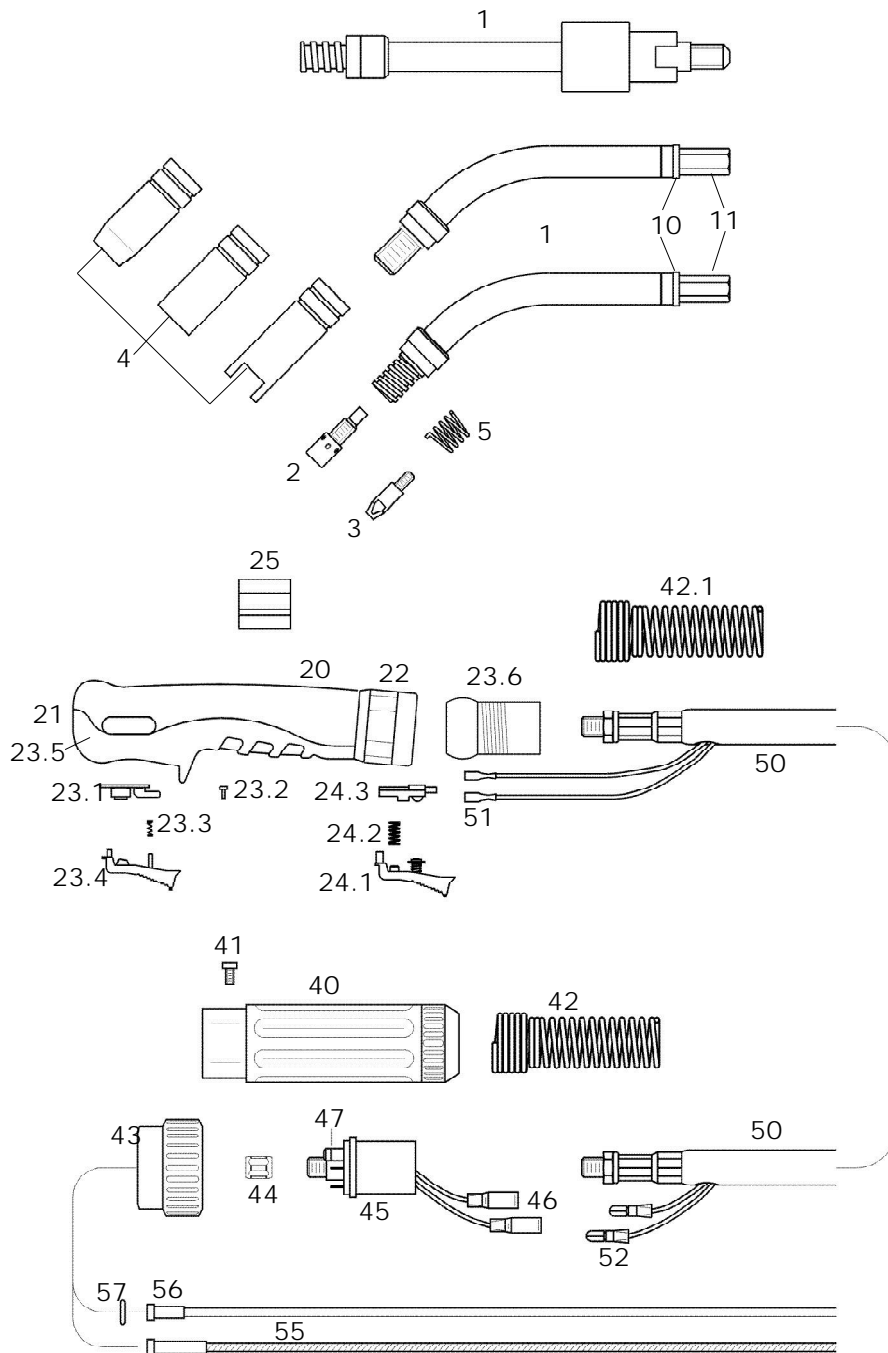
Artikel Nr. / Einzelheiten	3 m	4 m	5 m
Ergo-Griff	2253030	2254030	2255030
Ergo-Griff mit Federschalter	2253050	2254050	2255050
Automatenbrenner 180°	2253009	2254009	2255009
Automatenbrenner 45°	2253019	2254019	2255019
Ergo-Griff und flexibler Brennerhals	2253430	2254430	2255430

#### Technical Data: SB 250 G + SB 250 G flex

Rating: 230 A CO<sub>2</sub> (accor. to EN 60 974-7)  
200 A ArCO<sub>2</sub> / M21  
Duty Cycle: @ 60%  
Wire Diameter: 0.8 - 1.2 mm

Part Number / Details	3 m	4 m	5 m
Ergo-Handle	2253030	2254030	2255030
Ergo Bladeswitch Handle	2253050	2254050	2255050
Machine Torch 180°	2253009	2254009	2255009
Machine Torch 45°	2253019	2254019	2255019
Ergo-Handle and flexible Swan Neck	2253430	2254430	2255430

# Handschweißbrenner Welding Torch



1	Brennerbauteile Torch Components	Brennerhals, steckbar Swan Neck for Slip-On-Nozzle	2250100
		Brennerhals, schraubbar Swan Neck for Screw-On-Nozzle	2250101
		Brennerhals, flexibel Swan Neck, flexible	2250104
		Brennerhals, gerade für Pistolengriff Swan Neck, straight for Pistol Grip Handle	2250106
		Brennerhals, 45 ° für Pistolengriff Swan Neck, 45 ° for Pistol Grip Handle	2250116
		Brennerhals, AUT - gerade (Maschinenbrenner) Swan Neck, AUT - straight (Machine Torch)	2250103
		Brennerhals, AUT - 45 ° (Maschinenbrenner) Swan Neck, AUT - 45 ° (Machine Torch)	2250113
		2	
Düsenstock M 8 Tip Adapter M 8	2250408		
3	Kontaktdüsen Contact Tips	M 6 x 28, ø in mm ECu	22506xx
		M 6 x 28, ø in mm CuCrZr	22576xx
		M 6 x 28, ø in mm für / for Alu	22566xx
		Stromdüsen erhältlich in ø 0.8/0.9/1.0/1.2 mm Bitte bei xx Drahtdurchmesser angeben. Beispiel: ø 1,2 mm ist: 12; Art.-Nr.: = 2250612 Tips available in .030"/.035"/.039"/.045" Please insert wire diameter at xx. Example: ø 0.45" = 1.2 mm is 12; Art.-No.: = 2250612	
4	Gasdüsen Gas Nozzles	Gasdüse, zylindrisch, steckbar Slip-On Nozzle, cylindrical	2250801
		Gasdüse, konisch, steckbar Slip-On Nozzle, conical	2250802
		Gasdüse, stark konisch, steckbar Slip-On Nozzle, tapered	2250803
		Gasdüse, steckbar, flaschenförmig Slip-On Nozzle, bottle shape	2250804
		Punktgasdüse, steckbar Slip-On Spot Welding Nozzle	2250805
		Gasdüse, zylindrisch, schraubbar Screw-On Nozzle, cylindrical	2250811
		Gasdüse, konisch, schraubbar Screw-On Nozzle, conical	2250812
		Gasdüse, stark konisch, schraubbar Screw-On Nozzle, tapered	2250813
		Gasdüse, schraubbar, flaschenförmig Screw-On Nozzle, bottle shape	2250814
		Punktgasdüse, schraubbar Screw-On Spot Welding Nozzle	2250815

5	Haltefeder Nozzle Spring	2250500
10	Messing Beilagscheibe Washer	2150202
11	6-Kant-Langmutter Hexagonal Fitting	2150203
20	Ergo-Griff kpl. Ergo-Handle cpl.	2111100
21	Ergo-Griff, obere & untere Hälfte & Mutter Ergo-Handle Shells with Nut	2111101
22	Mutter Handle Nut	2111123
23.1	Schalterplatine PC-Board	2111103
23.2	Schraube für Platine Screw for PCB	2111104
23.3	Feder Spring	2111105
23.4	Drücker Trigger	2111106
23.5	Schraube Screw	2101101
23.6	Knickschutz-Kugelgelenk Swivel	2111175
24.1	Taster, Ergo-Federdrücker Trigger, Ergo-Blade-Switch	2111151
24.2	Feder, Ergo-Federdrücker Spring, Ergo-Blade-Switch	2111152
24.3	Kontakthalter, Ergo-Federdrücker Contact Holder, Ergo-Blade-Switch	2111153
25	Anschlußkörper Connection Body	2150300

40		Knickschutz 2-teilig Gun Plug Housing	2251601
41		Schraube Screw	0040601
42		Knickschutzfeder Cable Support Spring	2151201
43		Anschlußmutter Plug Nut	2151700
44		Ms-Überwurfmutter Liner Positioner Nut	2151501
45		ZA-Stecker Luft Gun Plug Body, air cooled (Euro)	2151500
		ZA-Stecker Luft mit Federpins Gun Plug Body with Spring Loaded Pins	2151505
46		Rundsteckbuchse, isoliert Female Electrical Connector, insulated	2155100
47		O - Ring O - Ring	0041000
50	Koaxialkabel Coaxial Cable	25 mm <sup>2</sup> , 3 m	3002530
		25 mm <sup>2</sup> , 4 m	3002540
		25 mm <sup>2</sup> , 5 m	3002550
51		Flachhülse 2,8 x 0,8 Female Electrical Connector 2.8 x 0.8	2415304
52		Rundstecker, isoliert Male Electrical Connector, insulated	2155200

55

DF-Spiralen ummantelt und Teflonseelen  
Coated Steel- and Teflon-Liners

DF-Spirale 1,5 x 4,0 mm / 3 m 3441530  
Steel Liner 1.5 x 4.0 mm / 3 m  
DF-Spirale 1,5 x 4,0 mm / 4 m 3441540  
Steel Liner 1.5 x 4.0 mm / 4 m  
DF-Spirale 1,5 x 4,0 mm / 5 m 3441550  
Steel Liner 1.5 x 4.0 mm / 5 m

Teflonseele 1,5 x 4,0 mm / 3 m 3411530  
Teflon Liner 1.5 x 4.0 mm / 3 m  
Teflonseele 1,5 x 4,0 mm / 4 m 3411540  
Teflon Liner 1.5 x 4.0 mm / 4 m  
Teflonseele 1,5 x 4,0 mm / 5 m 3411550  
Teflon Liner 1.5 x 4.0 mm / 5 m

DF-Spirale 2,0 x 4,0 mm / 3 m 3442030  
Steel Liner 2.0 x 4.0 mm / 3 m  
DF-Spirale 2,0 x 4,0 mm / 4 m 3442040  
Steel Liner 2.0 x 4.0 mm / 4 m  
DF-Spirale 2,0 x 4,0 mm / 5 m 3442050  
Steel Liner 2.0 x 4.0 mm / 5 m

Teflonseele 2,0 x 4,0 mm / 3 m 3412030  
Teflon Liner 2.0 x 4.0 mm / 3 m  
Teflonseele 2,0 x 4,0 mm / 4 m 3412040  
Teflon Liner 2.0 x 4.0 mm / 4 m  
Teflonseele 2,0 x 4,0 mm / 5 m 3412050  
Teflon Liner 2.0 x 4.0 mm / 5 m

56

Haltenippel für ummantelte Spirale 4,0 2155645  
Collet for coated Liner 4.0

Haltenippel für Teflonseele 4,0 2155740  
Collet for Teflon Liner 4.0

57

O - Ring 0031500  
O - Ring

ohne Abbildung  
without picture

Griffrohr AUT 2411009  
Handle AUT

